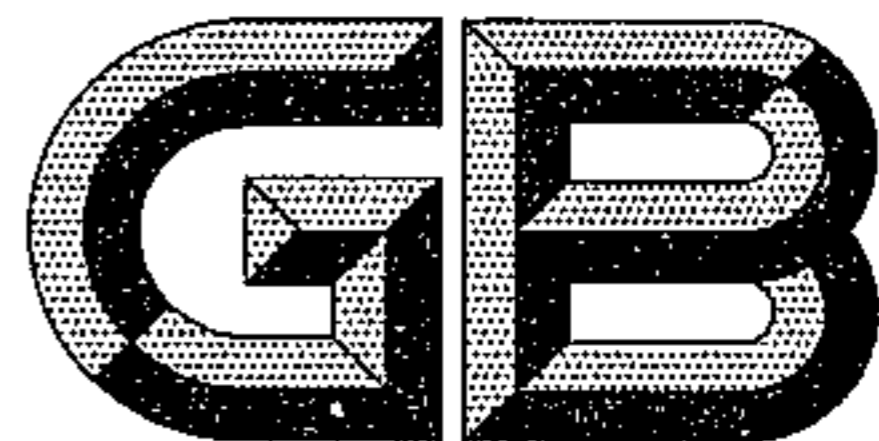


60439-2



中华人民共和国国家标准

GB 7251.2—2006/IEC 60439-2:2000
代替 GB 7251.2—1997

低压成套开关设备和控制设备 第2部分：对母线干线系统（母线槽） 的特殊要求

Low-voltage switchgear and controlgear assemblies—
Part 2: Particular requirements for busbar trunking systems (busways)

(IEC 60439-2:2000, IDT)

2006-08-25 发布

2007-03-01 实施



中华人民共和国国家质量监督检验检疫总局 发布
中国国家标准化管理委员会

目 次

前言	Ⅲ
1 总则	1
2 术语和定义	2
3 成套设备的分类	3
4 成套设备的电气性能	3
5 提供成套设备的资料	4
6 使用条件	5
7 设计和结构	5
8 试验规范	7
附录 J(资料性附录) 系统电压降	13
附录 K(资料性附录) 确定母线干线系统附近磁场的方法	14
附录 L(资料性附录) 燃烧时保持电路完整性的验证	15
附录 M(资料性附录) 试验安排(见 GB/T 18380.3—2001)	16
附录 N(资料性附录) 用测量计算的方法确定母线干线系统的电气性能	18

前 言

本部分的第5章、第7章(不含7.1.1.7)、第8章、附录A、附录B、附录F、附录G为强制性的,其余为推荐性。

GB 7251《低压成套开关设备和控制设备》分为如下几个部分:

- 第1部分:型式试验和部分型式试验成套设备;
- 第2部分:对母线干线系统(母线槽)的特殊要求;
- 第3部分:对非专业人员可进入场地的低压成套开关设备和控制设备——配电板的特殊要求;
- 第4部分:对建筑工地用成套设备的特殊要求;
- 第5部分:对户外公共场所的成套设备——动力配电网用电缆分线箱的特殊要求。

本部分为GB 7251的第2部分,等同采用IEC 60439-2:2000《低压成套开关设备和控制设备 第2部分:对母线干线系统(母线槽)的特殊要求》(英文版)。

本部分应结合GB 7251.1一并使用。其条款补充、修改或取代GB 7251.1—2005中的相应条款。GB 7251.1的章条如在本部分中没有提及,则适用于本部分。

按照GB/T 1.1—2000和GB/T 20000.2—2001的规定,本部分做了如下编辑性修改:

- a) 删除了国际标准的前言;
- b) “本标准”改为“本部分”;
- c) 删除了8.2.14第7行(见附录图M.1和M.2)中的“和M.2”。

本部分是对GB 7251.2—1997《低压成套开关设备和控制设备 第二部分:对母线干线系统(母线槽)的特殊要求》的修订。

本部分与GB 7251.2—1997相比,在文字上有部分改动,一些章条有增加及修订,涉及到的主要技术差异如下:

- a) 增加了1.2规范性引用文件;
- b) 增加了2.3.14用于建筑移动结构的母线干线单元、2.3.15母线干线火焰挡板单元、2.3.16母线干线耐火单元;
- c) 在第3章成套设备的分类中增加了新项:
使用时可耐受的机械负载;耐火和火焰蔓延;
- d) 将4.10改为4.9,除了增加故障电流的计算方法外,还增加了系统的短路特性;
- e) 在5.1中新增u)系统的电阻、电抗和阻抗值和v)故障条件下系统的电阻、电抗和阻抗值;
- f) 第6章使用条件中增加了母线干线系统安装条件及对工频磁场的要求;
- g) 增加了母线干线耐火要求及试验方法;
- h) 型式试验增加了l)耐压性能的验证、m)绝缘材料耐受非正常发热的验证、n)防止火焰蔓延的验证、o)建筑结构中防火挡板的验证;
- i) 增加了资料性附录J、附录K、附录L、附录M、附录N。

本部分由中国电器工业协会提出。

本部分由全国低压成套开关设备和控制设备标准化技术委员会归口。

本部分主要起草单位:天津电气传动设计研究所、广州白云电器设备有限公司、上海柘中(集团)有限公司、施耐德(广州)母线有限公司、北京市建筑五金科研实验厂、北京双新宇工贸有限公司、镇江西门子母线有限公司、哈尔滨市东安机电设备厂、山东省腾州市衡达有限公司、山东省质检所烟台低压站、中国九川电器有限公司、镇江华强电力设备厂、临海市耀明电力设备有限公司、珠海经济特区光乐电控设

GB 7251.2—2006/IEC 60439-2:2000

备厂、深圳宝安任达电器实业有限公司、北京华北长城有限公司、杭州之江开关股份有限公司。

本部分主要起草人：欧惠安、罗重、杨占元、蔡维、杨成懋、仲继江、万玉权、顾振江、范爱国、张彦文、宗伟、梁凤凯、张华双、郑武、陈庭国、罗正阳、郑光乐、郑程遥、张坚华、仲秀平。

本部分所替代标准的历次版本发布情况为：

——GB 7251.2—1997。

低压成套开关设备和控制设备

第 2 部分:对母线干线系统(母线槽) 的特殊要求

1 总则

1.1 范围与目的

增加以下段落:

本部分适用于居民区、商业区、公共场所、农业和工业房屋建筑的母线干线系统(BTS)及馈电和配电的辅助设施。本部分也适用于装有通讯和/或控制系统的母线干线系统或者通过分接单元提供照明的母线系统,但不适用于符合 GB/T 13961—2003 的供电线路系统。

本部分所述的母线干线系统(包括各种长度单元和弯曲单元在内),如果按照本部分第 8 章进行了试验则认为是型式试验成套设备(TTA)。

分接单元可认为是部分型式试验成套设备(PTTA)。

1.2 规范性引用文件

增加:

GB/T 5169.10—1997 电工电子产品着火危险试验 试验方法 灼热丝试验方法 总则(idt IEC 60695-2-1/0:1994)

GB/T 5169.11—1997 电工电子产品着火危险试验 试验方法 成品的灼热丝试验和导则(idt IEC 60695-2-1/1:1994)

GB/T 5169.12—1999 电工电子产品着火危险试验 试验方法 材料的灼热丝可燃性试验(idt IEC 60695-2-1/2:1994)

GB/T 5169.13—1999 电工电子产品着火危险试验 试验方法 材料的灼热丝起燃性试验(idt IEC 60695-2-1/3:1994)

GB 7251.1—2005 低压成套开关设备和控制设备 第 1 部分:型式试验和部分型式试验成套设备(IEC 60439-1:1999, IDT)

GB 13539.1 低压熔断器 第 1 部分:基本要求(GB 13539.1—2002, IEC 60269-1:1998, IDT)

GB 13539.2 低压熔断器 第 2 部分:专职人员使用的熔断器的补充要求(主要用于工业的熔断器)(GB/T 13539.2—2002, IEC 60269-2:1986, IDT)

GB 13539.3 低压熔断器 第 3 部分:非熟练人员使用的熔断器的补充要求(主要用于家用和类似用途的熔断器)(GB 13539.3—1999, idt IEC 60269-3:1987)

GB/T 13961—2003 灯具用电源导轨系统安全要求(IEC 60570:1995, IDT)

GB 14048.2—2001 低压开关设备和控制设备 低压断路器(idt IEC 60947-2:1997)

GB/T 18380.3—2001 电缆在火焰条件下的燃烧试验 第 3 部分:成束电线或电缆的燃烧试验方法(idt IEC 60332-3:1992)

IEC 60269-4 低压熔断器

IEC 60269-5 低压熔断器

IEC 60909:1988 三相交流系统短路电流计算

ISO 834-1:1999 耐火试验 建筑结构部件

GB 7251.2—2006/IEC 60439-2:2000

2 术语和定义

2.1.1.2

部分型式试验的低压成套开关设备和控制设备 **partially type-tested low-voltage switchgear and controlgear assembly (PTTA)**

用下文代替原文:

仅适用于分接单元。

2.3.4

母线干线系统(母线槽) **busbar trunking system (busway)**

在条款末尾增加:

——用于通讯和/或控制的附加导体。

增加以下术语和定义:

2.3.5

母线干线单元 **busbar trunking unit**

母线干线系统的一个单元,它由母线、母线支撑件和绝缘件、外壳、某些固定件及与其他单元相接的连接件组成。它可具有分接装置也可无分接装置。

注:干线系统的单元有不同的几何形状,例如:直形、肘形、T形或十字形。

2.3.6

带分接装置的母线干线单元 **busbar trunking unit with tap-off facilities**

由制造商预先制造可在一点或多点上安装分接单元的母线干线单元。

分接单元连接到母线干线单元时,可要求也可不要求母线系统与电源断开。

2.3.7

滑触式分接母线干线单元 **busbar trunking unit with trolley-type tap-off facilities**

允许使用滚轮型或滑触型分接单元的母线干线单元。

2.3.8

母线干线变容单元 **busbar trunking adapter unit**

用于连接同一系统中不同型号或不同额定电流的两种单元的母线干线单元。

2.3.9

母线干线热膨胀单元 **busbar trunking thermal expansion unit**

允许母线由于系统的热膨胀在轴向有一定移动量的母线干线单元。

注:按照设计,膨胀体可用于外壳内的导体或同时用于外壳和导体。

2.3.10

母线换相单元 **busbar phase transposition unit**

用于改变相导体的相应位置以平衡电抗或改变相的排列位置的一种母线干线单元(如:L₁-L₂-L₃-N转换成N-L₃-L₂-L₁)。

2.3.11

母线干线弯曲单元 **flexible busbar trunking unit**

导体和外壳设计成安装时可以转换方向的一种母线干线单元。

2.3.12

母线干线馈电单元 **busbar trunking feeder unit**

用作任何进线单元的母线干线单元。该单元与电源连接时可要求或不要求电源断开。

2.3.13

分接单元 tap-off unit

用于从带分接装置的母线干线单元(见 2.3.6)中分接出电源的一种输出装置。如:滚轮装置、滑触装置或插入装置。

分接单元可以永久连接而且可以用于与一个或任何电源、通讯或控制电路的组合装置连接。

分接单元可带有附件,如保护器件(熔断器、熔断开关、开关熔断器、断路器、剩余电流断路器)、通讯或遥控电子设备、接触器、接线插座和连接器件(预制线,螺钉型或非螺钉型端子)等。

分接单元可以是部分型式试验成套设备(PTTA)。

2.3.14

用于建筑移动结构的母线干线单元 busbar trunking unit for building movements

一种允许建筑物由于热膨胀和收缩而移动的母线干线单元。

2.3.15

母线干线火焰挡板单元 busbar trunking fire barrier unit

火焰条件下,用于在规定时间内防止火焰蔓延的一种带或不带附加部件的母线干线单元或其一部分。

2.3.16

母线干线耐火单元 busbar trunking fire resistant unit

火焰条件下,用于在规定时间内保持电路完整性的一种带或不带附加部件的母线干线单元。

3 成套设备的分类

在已有破折号后增加:

- 使用时间耐受的机械负载(见 7.1.1.1 至 7.1.1.3)
- 耐火和火焰蔓延,(如果适用)(见 7.1.1.4 至 7.1.1.7)。

增加下面新段:

母线干线系统和他们的附件要依据设计类型(户内和户外场所,各种位置,不同的安装条件)进行安装;因此 BTS 制造商应说明使用条件。

4 成套设备的电气性能

4.5 额定限制短路电流 I_{sc}

在注下增加注 3:

注 3: 如果有相应的保护器件(见 8.2.3.2.4),有必要说明额定限制短路电流(I_{sc})(例如分接单元)。

增加以下新条款:

4.9 母线干线系统的电气性能

4.9.1 系统的电阻、电抗和阻抗值

制造商应按照第 5 章的规定给出下列系统中相导体的特性:

——每米相导体平均电阻值:

R_{20} 在温度为 +20℃ 时的电阻值;

R_1 在额定电流 I_n 、稳定状态下工作温度为 θ_1 时的电阻值。

——每米相导体平均电抗值:

X_1 在额定电流 I_n 、额定频率为 F 时的电抗值。

——每米相导体平均阻抗值:

Z_1 在稳定状态下工作温度为 θ_1 时的阻抗值。

注: 这些值是按照 8.2.9 通过直接测量或通过测量计算确定的(见附录 N 的 N.1)。

GB 7251.2—2006/IEC 60439-2:2000

系统电压降可通过这些电阻和电抗值的计算确定(见附录 J)。

稳定状态下工作温度 θ_1 等于额定电流 I_n 时的温升 $\Delta\theta_1$ 加母线干线系统的一般环境温度 35°C 。

$Z_1 = (R_1^2 + X_1^2)^{1/2}$ 也是稳定状态下工作温度 θ_1 时的系统相序阻抗(正或负)。

4.9.2 故障条件下系统的电阻、电抗和阻抗值

下面规定适用于额定电流大于 100 A 的母线干线系统。

为了计算母线干线系统中每个电气安装点的短路电流和故障电流,制造商应按照第 5 章的规定给出以下故障回路阻抗值。

下面任一种方法可用作这类故障电流的计算:

a) 对称法:(见 IEC 60909:1988)

——在温度为 $+20^\circ\text{C}$ 时考虑每米导体的零序阻抗:

$Z_{0\text{ ph N}}$	相对 N
$Z_{0\text{ ph PEN}}$	相对 PEN
$Z_{0\text{ ph PE}}$	相对 PE

b) 阻抗法

——在温度为 $+20^\circ\text{C}$ 时考虑每米导体的平均电阻:

$R_{b0\text{ ph ph}}$	相对相
$R_{b0\text{ ph N}}$	相对 N
$R_{b0\text{ ph PEN}}$	相对 PEN
$R_{b0\text{ ph PE}}$	相对 PE

——在系统稳定状态下工作温度 θ_1 , 额定电流 I_n 时考虑每米导体的平均电阻:

$R_{b1\text{ ph ph}}$	相对相
$R_{b1\text{ ph N}}$	相对 N
$R_{b1\text{ ph PEN}}$	相对 PEN
$R_{b1\text{ ph PE}}$	相对 PE

——在额定频率 F , 额定电流 I_n 时考虑每米导体的平均阻抗:

$X_{b\text{ ph ph}}$	相对相
$X_{b\text{ ph N}}$	相对 N
$X_{b\text{ ph PEN}}$	相对 PEN
$X_{b\text{ ph PE}}$	相对 PE

注: 这些值可通过直接测量或通过测量计算来确定(见附录 N. 2)。

4.9.3 系统的短路特性

制造商应给出下面一个或多个母线干线系统中导体的额定短路特性:

I_{cc} 额定限制短路电流(A)

I_{cw} 额定短时耐受电流(A)(按照 7.5.2 和 8.2.3 的规定)

I_{pk} 额定峰值耐受电流(A)(按照 7.5.2 和 8.2.3 的规定)

5 提供成套设备的资料

5.1 铭牌

第一段后增加下段:

铭牌应放在每个母线干线单元靠近一端的地方和每个分接单元上。如果母线干线外壳被用作 PE 导体,而且只提供一个端子与外壳外部连接,则该端子应按 7.6.5.2 进行标注。

增加 u) 和 v):

u) 系统的电阻、电抗和阻抗值(见 4.9.1)。

v) 故障条件下系统的电阻、电抗和阻抗值(见 4.9.2)。

6 使用条件

6.1.1 周围空气温度

增加以下新条款:

6.1.1.3 母线干线系统基准周围空气温度

如无其他规定,制造商应根据表 2 和 8.2.1.3 给出在 35℃基准周围空气温度时的母线干线系统的额定电流。

如果适用,制造商应给出额定系数 k_1 (35℃ 时 $k_1=1$),以便根据安装条件的温度范围确定系统的允许电流($I=k_1 \times I_n$)。

6.2 特殊使用条件

增加以下新条款:

6.2.11 母线干线系统安装条件

如果一条母线干线系统可以在不同的安装条件下使用(例如:导体方位的改变),根据第 3 章,制造商应给出相应的安装系数(k_2)如果有的话,以确定系统最后允许电流等于 $I=k_1 \times k_2 \times I_n$ 。

6.2.12 工频磁场

在某些安装条件下,可能需要了解母线干线周围的工频磁场强度(例如:高速数据网站,辐射设备,工作站监控器等)。

母线干线周围磁场强度的测量和计算方法在附录 K 中给出。

7 设计和结构

7.1 机械设计

7.1.1 总则

增加以下部分:

母线干线系统应按照型式试验成套设备和控制设备(TTA)进行设计。

根据制造商的规定,母线干线系统应能耐受:

- 正常机械负载(见 7.1.1.1);
- 或重载机械负载(见 7.1.1.2);
- 或特殊机械负载(见 7.1.1.3)。

7.1.1.1 正常机械负载

对于母线干线系统,正常机械负载除包括其本身的质量外,还包括馈电单元和分接单元的机械负载。

注 1: 所需机械刚度可通过选择材料的厚度、形状来获得和/或通过制造商规定的固定点的数量和位置来获得。

注 2: 由自身单独支架支撑的馈电单元,不包括在正常机械负载中。

7.1.1.2 重载机械负载

对于母线干线系统,重载机械负载除包括正常机械负载外,还包括如一个人(90 kg)的质量这样的额定负载。

注 1: 所需机械刚度可通过选择材料的厚度、形状来获得和/或通过制造商规定的固定点的数量和位置来获得。

注 2: 本条不包括可作为行走通道使用的母线干线系统。

7.1.1.3 特殊机械负载

母线干线系统承受其他附加负载的能力(如:照明设备、附加电缆、梯子等),应由制造商和用户之间协商。

7.1.1.4 绝缘材料对非正常发热的耐受性

母线干线系统绝缘材料的部件可能处在热应力作用下,不应受非正常发热的过度影响,其热应力是

GB 7251.2—2006/IEC 60439-2:2000

由电气作用和可能损坏系统安全的变形引起的。

根据 8.2.13 用灼热丝试验进行检验。

7.1.1.5 耐受火焰蔓延

当燃烧源移开后,母线干线系统应无火焰蔓延或点燃后不再继续燃烧。

根据 8.2.14 用火焰蔓延试验进行检验。

7.1.1.6 母线干线防火板单元

如果母线干线系统水平或垂直通过建筑隔断(例如:墙或地板),母线干线防火板单元的设计应在着火时防止火焰蔓延。

根据 8.2.15 用耐火试验进行检验。

7.1.1.7 着火时保持电路完整性

耐火母线干线单元的设计应在着火时,在规定时间内能维持配电电路的完整性。

着火时电路完整性试验在考虑中(见附录 L)。

7.1.2.3.4 电气间隙

第一段后增加下段:

如果母线干线系统按照制造商的说明正确组装并如同正常使用一样安装好,应按照 GB 7251.1—2005 表 G.1 中过电压类别和最大对地额定工作电压来确定电气间隙以耐受由制造商给出的冲击电压。

如制造商无其他规定,系统电气间隙的确定应根据:

——过电压类别: IV(电源进线点)或 III(配电电路水平);

——污染等级: 3。

注:对于基础绝缘和功能绝缘电气间隙值是按照 GB 7251.1—2005 表 14 中 A 的情况确定。辅助绝缘电气间隙值不低于基础绝缘所规定的值。为加强绝缘确定电气间隙值时,其额定冲击电压要比基础绝缘规定的电压高一级。

带双绝缘的系统部件,即基础绝缘和辅助绝缘不能分开进行试验的按加强绝缘考虑。

删除第二段。

7.1.2.3.5 爬电距离

a) 尺寸的选定

第一段后增加下段和注:

如果母线干线系统按照制造商的说明正确组装并如同正常使用一样安装好,考虑制造商给出的系统额定绝缘电压,确定爬电距离。

注:对于基础绝缘和功能绝缘的爬电距离是按照 GB 7251.1—2005 表 16 中污染等级和所用绝缘部件的材料组别确定。

辅助绝缘爬电距离值不低于基础绝缘规定值。加强绝缘爬电距离值为基础绝缘额定绝缘电压值的两倍。

双绝缘的爬电距离是构成双绝缘系统的基础绝缘和辅助绝缘的和。

增加 7.1.4 条:

7.1.4 对正确连接分接单元的要求

当已带有分接装置的母线干线系统具有一个保护导体或一个中性导体或两者兼有时,考虑到安全,它的设计应防止系统中任何部件的不恰当安装或分接单元的不恰当连接。

在直流或单相交流的情况下,极的顺序在整个系统中要保持一致。

7.4.3.1.5f)所述,适合于插入式分接单元。

增加 7.1.5 条:

7.1.5 对带几条电路的母线干线的要求

当带或不带分接装置的一条母线干线系统要在同一槽中安装几条电路时(例如:不同电源电路、通讯和数据传输、超低压电路)系统的设计与结构应能避免任何由电路之间的破裂、损坏和错误连接引起的危险。

在同一槽中的不同电路优先设计成物理隔离的。如果不能实现这一要求,每条电路应与其他电路隔离或与带或不带接地保护导体的金属部件隔离,系统中任何部件的最高额定绝缘电压由制造商给出。

注:低压电路和超低压通讯电路之间的双绝缘系统可按照某些数据传输标准的要求。

7.3 温升

表 2 温升限值

下文代替注 4)

除非另有规定,对于正常工作时可接近但不需接触的母线干线系统的外壳,金属表面允许其温升限值提高 25 K,绝缘表面允许其温升限值提高 15 K。

表 2 后增加新段落:

实际中要注意,母线干线系统应根据导线规格和保护器件类型(例如:1.30 倍的断路器电流整定值,约定时间 2 h,见 GB 14048.2)设计成能耐受使用中可能发生的过载情况(特别是接点)。

7.4.2 直接接触的防护

已有段落后增加下段:

用或不用绝缘材料制作的能安全防护电击的覆板或部件应有足够的机械强度耐受正常使用中发生的应力。

7.4.3.1.1 已有段落后增加以下段落:

在带有滑触分接装置的母线干线系统中,特别是当固定单元的外壳作为装置的保护电路部件时,应采取结构保护措施以保证在分接单元裸导电部件和干线系统中固定的裸导电部件之间有良好的和永久的导电性。

7.6.2.1 可接近性

第一段不适用

8 试验规范

下文代替已有部分:

8.1.1 型式试验(见 8.2)

型式试验是用来验证一个给定型式的母线干线系统是否符合本部分的要求。

型式试验应在一个母线干线系统的样机上进行或在按类似或相同设计制造的母线干线系统的各部件上进行。

这些试验应由制造商主动进行。

型式试验包括:

- a) 温升极限的验证(见 8.2.1);
- b) 介电性能验证(见 8.2.2);
- c) 短路耐受强度验证(见 8.2.3);
- d) 保护电路有效性验证(见 8.2.4);
- e) 电气间隙和爬电距离验证(见 8.2.5);
- f) 机械操作验证(见 8.2.6);
- g) 防护等级验证(见 8.2.7);
- h) 母线干线系统电气性能的验证(见 8.2.9);
- j) 结构强度的验证(见 8.2.10);
- k) 滑触式干线系统耐久性的验证(见 8.2.11);
- l) 耐压力性能的验证(见 8.2.12);
- m) 绝缘材料耐受非正常发热的验证(见 8.2.13);
- n) 防止火焰蔓延的验证(见 8.2.14);

GB 7251.2—2006/IEC 60439-2:2000

o) 建筑结构中防火挡板的验证(见 8.2.15)。

这些验证可以按任意次序和/或在同一型式的不同样机上进行。

如果成套设备的部件作了修改,而这种修改可能对试验结果产生不利影响,则必须重新进行型式试验。

注:还应参考本部分中的 8.2.1 和 8.2.3。

8.2 型式试验

8.2.1 温升极限的验证

以下代替相应部分:

8.2.1.2 母线干线系统的放置

母线干线系统进行试验时,应如同正常使用时一样放置,所有覆板等都应就位。

母线干线系统的额定电流会受到安装放置的影响。因此,必需用适合于制造商所给定的安装放置形式的额定电流进行温升试验,如果试验只做一次,应采用最不利的安装放置形式。

8.2.1.3 温升试验

a) 母线干线单元

试验时,将直线形母线干线单元连接在一起,总长度至少为 6 m,并包括两个接点。应将母线干线水平支撑于离地面大约 1 m 的位置上。

母线干线馈电单元的进线端子应连接在设定频率下的低压电源上,将导体的另一端短路。

此试验应在系统额定电流 I_n 的三相系统中进行,对于一个单相或额定直流母线干线系统,其放置应按制造商的说明。

在所有相导体中,应将试验电流调整为大致相等。

试验时,应防止无意产生的流动空气进入母线干线通道(例如:将干线端头封闭)。

试验应进行足够的时间使温升达到一个恒定值(但不超过 8 h)。实际上,温升变化不超过 1 K/h 则达到了此条件。

导体和外壳相关部件的温升应进行检查和记录,方法是将热电偶放在每条母线干线单元的中间和邻近接口处,而且应符合 GB 7251.1—2005 表 2 的值,并考虑表中注 4。

试验要在试验室的环境温度下进行,这一环境温度要记录在试验报告中,试验时在同一水平位置,距离外壳纵向边大约 1m 的地方靠近母线干线中心部位的环境温度要记录在试验报告中。

试验所用外接导体的尺寸和配置应列入试验报告。在缺少使用条件的详细说明时,外接导体的截面积应符合 GB 7251.1—2005 表 8 和表 9 的规定。

注:母线干线系统辅助单元(例如:馈电单元,肘形单元,弯曲单元等)可以沿母线干线连接在很多最合适的位置上,其试验应按相同的程序进行。

试验程序的安排和操作要符合制造商规定的母线干线其他安装条件,如果有(例如:母线干线垂直放置,作为主母线),以便根据第 3 章和 6.2.11 确定安装系数(k_2)。

b) 分接单元

温升试验应在连接到母线干线系统上的每种形式和各种尺寸的分接单元上进行。

试验时,分接单元应载有其本身的额定电流(I)而且应向母线干线分接位置供给其额定电流 I_n 。

按照 a) 所规定的试验安排,带分接装置的除外,试验时,分接单元应尽可能放在母线干线系统的中部。

导体和外壳相关部件的温升应进行检查和记录,方法是将热电偶放在分接单元上,而且应符合 GB 7251.1—2005 表 2 的值,并考虑表中注 4。

所连接元件的温升(例如:保护器件,电子仪器等)应符合其相关的标准。

注:带有熔断器或熔断器组合开关的分接单元按照 GB/T 13539 用具有相等功率损耗的熔断器和熔丝进行试验,并记录在试验报告中。带熔丝分接单元的额定电流根据分接单元熔丝的最大电流值给出。

——对于包含一个断路器的分接单元,其断路器分接单元的额定电流由母线干线制造商按照断路器制造商给出的数据和分接单元的设计(例如:分接单元外壳的尺寸)给出。

——用来确定带电部件温升的基准环境温度是就地环境温度,其考虑了分接单元壳体外部的温度。

8.2.3 短路耐受强度验证

8.2.3.1.1 不适用。

8.2.3.1.2 不适用。

8.2.3.2.1 试验安排

以下代替相应部分:

母线干线系统应像正常使用时一样安置。型式试验应在一个能够代表系统的成套设备上,该成套设备至少包括一个母线干线馈电单元,并且与适当数量的直线型母线干线单元相连接,其总长度不超过 6 m,至少有一个接点。

没有包括在上述试验中的系统元件应分别进行试验,按使用情况组装。

8.2.3.2.5 试验结果

以下代替相应部分:

试验后,导体不应有任何过大的变形,只要电气间隙和爬电距离符合 7.1.2 的规定,而且变形不影响与分接单元的恰当连接,母线的微小变形是允许的。同时,导线的绝缘材料和绝缘支撑部件不应有任何明显的损伤痕迹,也就是说,绝缘物的主要性能仍保证设备的机械性能和介电性能满足本部分的要求。

检测器件不应指示有故障电流发生。

导线的连接部件不应松动,而且,导线不应从出线端子上脱落。

确保故障时防护电击的保护导体的效力不被减弱。

只要不影响防护等级,电气间隙不降至小于规定值,外壳的变化是允许的。

母排电路或成套设备框架的任何变形影响了抽出式部件或可移式部件的正常插入,应视为故障。

在有疑问的情况下,应检查成套设备的内装元件是否符合有关规定。

8.2.7 防护等级验证

增加下段:

试验以第一位特征数 5 和 6 为条件。根据 GB 7251.1—2005 中 7.2.1 提供的防护等级应按照 IEC 60529 进行验证。具有 IP 5X 防护等级的母线干线系统应按照 IEC 60529:1989 中 13.4 的第 2 类进行试验。具有 IP 6X 防护等级的母线干线系统应按照 IEC 60529:1989 中 13.4 的第 1 类进行试验。

增加下面新条款:

8.2.9 母线干线系统电气性能的验证

系统的电阻、电抗与阻抗的平均值(见 4.9.1)是在额定电流 I_n 下确定的,试验安排同温升试验安排一样(见 8.2.1.3a)。

通过测量计算确定的方法在附录 N 的 N.1 中给出。

故障条件下的系统电阻、电抗和阻抗值(见 4.9.2)是在额定电流 I_n 下确定的,试验安排同验证直线单元短路耐受强度试验安排一样,至少包括一个接点(见 8.2.3.2.1)。

通过测量计算确定的方法在附录 N 的 N.2 中给出。

8.2.10 结构强度的验证

根据制造商给出的机械负载,水平安装的母线干线系统的结构强度试验应按照下列试验程序进行:

——正常机械负载:见 8.2.10.1;

——重载机械负载:见 8.2.10.2;

——特殊机械负载:见 8.2.10.3。

8.2.10.1 正常机械负载的结构强度验证

根据 7.1.1.1 来验证带有正常机械负载的结构强度。

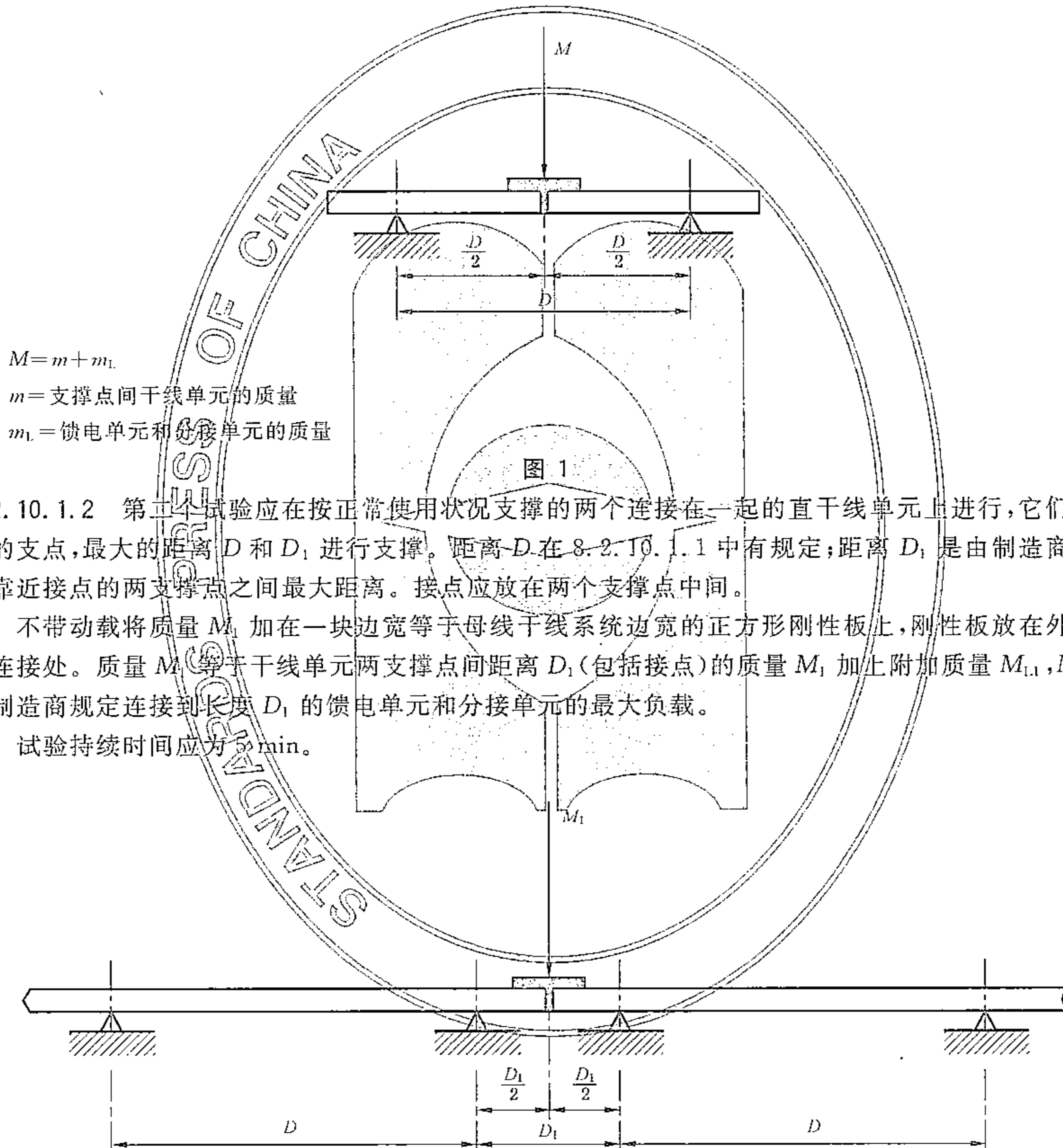
GB 7251.2—2006/IEC 60439-2:2000

8.2.10.1.1 第一个试验在一根直线干线单元上进行,该干线像正常使用一样放置两点支撑,两点距离为 D 。 D 这个距离应是制造商规定的支撑点间最大距离。

注:支撑的位置和形式必须由制造商规定。

不带动载将一个质量 M 加在一块边宽等于母线干线系统边宽的正方形刚性板上,刚性板放在外壳上部支撑点中间。质量 M 应等于在两支撑点之间干线单元那部分的质量 m 加上附加质量 m_1 ,相当于由馈电单元和分接单元施加上的最大负载,馈电单元和分接单元是制造商规定必须连接到长度 D 上的。

试验持续时间应为 5 min。



$M = m + m_1$
 m = 支撑点间干线单元的质量
 m_1 = 馈电单元和分接单元的质量

图 1

8.2.10.1.2 第二个试验应在按正常使用状况支撑的两个连接在一起的直干线单元上进行,它们以最少的支点,最大的距离 D 和 D_1 进行支撑。距离 D 在 8.2.10.1.1 中有规定;距离 D_1 是由制造商规定的靠近接点的两支撑点之间最大距离。接点应放在两个支撑点中间。

不带动载将质量 M_1 加在一块边宽等于母线干线系统边宽的正方形刚性板上,刚性板放在外壳上部连接处。质量 M_1 等于干线单元两支撑点间距离 D_1 (包括接点) 的质量 m_1 加上附加质量 $m_{1,1}$, $m_{1,1}$ 等于制造商规定连接到长度 D_1 的馈电单元和分接单元的最大负载。

试验持续时间应为 5 min。

$M_1 = m_1 + m_{1,1}$
 m_1 = 距离 D_1 两点之间(包括接点)的干线单元的质量
 $m_{1,1}$ = 馈电单元和分接单元的质量

图 2

8.2.10.2 重载机械负载的结构强度验证

根据 7.1.1.2 验证带有重载机械负载的结构强度。

8.2.10.2.1 加一质量按 8.2.10.1.1 进行试验。

$$M = m + m_L + 90 \text{ kg}$$

8.2.10.2.2 加一质量按 8.2.10.1.2 进行试验。

$$M_1 = m_1 + m_{L1} + 90 \text{ kg}$$

8.2.10.3 特殊机械负载的结构强度验证

试验验证带有特殊机械负载的结构强度(见 7.1.1.3)应根据制造商和用户之间协商。

8.2.10.4 试验结果

试验期间和试验后,无论是干线单元还是干线单元连接点或其部件都应无破裂,而且,外壳的变形没有损害防护等级或电气间隙和爬电距离没有减小到规定的数值(见 7.1.2)。试验后,不应有明显的永久变形,例如:影响进线单元和出线单元正常插入。

试验期间和试验后保护电路应保持其功能。

根据 8.2.10.1、8.2.10.2 和 8.2.10.3 进行每一项试验后,试验装置根据 8.2.2 进行介电强度试验。

8.2.11 滑触式干线系统耐久性的验证

在额定电压下滑触点通以额定电流时,应能沿着母线干线系统的导体成功地来回移动 10 000 次。

在交流情况下,负载的功率因数应为 0.75~0.8。

带滑动触点触轮的滑动速度和它移动的距离应由所设计的工作条件来确定。如果触轮用来支撑一件工具或其他机械负载,在试验时应加挂上一个与其相当的质量。

试验结束后,在机械和电气上不应存在由于过度的锈痕、烧伤或触点的熔焊而引起的损害。

8.2.12 耐压力性能的验证

直线型母线干线单元(例如 3 m 或更长)应能承受以下压力:

——如果指明母线干线用于正常机械负载,至少 4 倍的单元长度质量(千克每米);

——如果指明母线干线用于重载机械负载,至少 4 倍的单元长度质量(千克每米)加上 90 kg。

试验安排:

将压力依次沿直线单元施加在 4 个或更多点上,包括相邻的绝缘体之间的一个点(如果有的话)。母线干线单元应水平支撑在一个平面上并利用一个与母线干线单元同样宽,120 mm 长的刚性板将力施加在上面。

试验时间至少每点持续 5 min。

试验结果:

试验中和试验后,外壳不应有破裂、不应出现明显的永久变形(这里是指可能影响防护等级,使电气间隙和爬电距离低于规定值或影响系统进线单元和出线单元正确插入)。

8.2.13 绝缘材料耐受非正常发热的验证

按照 GB/T 5169.10~5169.13 相关章节及表 1 的值进行试验。

表 1 灼热丝顶部的温度

绝缘材料部件	灼热丝的温度 ℃
与导电部件接触并且必须保持带电部件在其位置上	850±15
与导电部件接触或不接触并不需要保持带电部件在其位置上(例如:外壳,覆板)	650±10

试验安排:

试验仅在一台样品上进行。如有疑问,试验应在另外两台样品上补做。

对于陶瓷材料制作的部件不需进行试验。小的部件,如垫圈,不进行此项试验。

GB 7251.2—2006/IEC 60439-2:2000

如果规定试验必须在同一部件的一个以上不同部位进行(例如:壁厚不同)必须加以注意从而保证前面的试验造成的损伤不影响所做试验的结果。

如果可能,样品应该是一个完整的母线干线系统部件。如果试验不能在一个完整的部件上进行,可以从其中取下合适的部分进行试验。

在一个部件上的试验被认为能够概括相同材料类似部件的要求。

进行试验时,用灼热丝接触样机,一次为 $30\text{ s} \pm 1\text{ s}$ 。

试验结果:

——如果没有明显的火焰而且没有持续的余辉;

——或者如果在移开灼热丝 30 s 内样品的火焰和余辉熄灭

则认为样品通过了灼热丝试验。

不应出现棉纸燃烧和样品被烧焦的现象。

8.2.14 防止火焰蔓延的验证

试验适用于所有型号和尺寸的母线干线单元,以表征其满足了实际安装和组装时无火焰蔓延性能。按照 GB/T 18380.3—2001 进行此试验,火焰燃烧时间为 40 min。

试验安排:

此试验在一个至少 3 m 长并带有一个接点的标准直线形母线干线单元上进行。

用下列要求进行验证。

将同样型号的三个母线干线单元,他们的接点朝向底端,按规则的间隔置于火焰试验装置中一个垂直的梯架上,每个母线干线应将不同的面朝向燃烧器进行火焰冲击。(见图 M.1)。

对于大宽度母线干线,被试的直线单元的数量可以减少,但在这种情况下,应按三种试验安排形式重复进行(考虑外壳侧的方向)。

对于带有分接装置的母线干线,试验安排应将装有分接装置的出口端朝向燃烧器,而且要把同正常使用时一样安装(例如:带有覆板)的分接装置放在正好对着火焰的地方。

试验结果:

燃烧停止后,应将母线干线外壳擦干净,清除掉所有的烟垢,原表面完好无损。非金属材料的软化和变形应忽略不计。破坏的最大范围的测量以米为单位从燃烧器的底边至开始烧焦的部位。

如果系统满足了下述条件,则认为通过了试验:

——无燃烧;

注:不影响母线完整性的小部件的燃烧可以忽略。

——或者如果母线干线的烧焦部位(内部或外部)的最大范围不高于燃烧器底边 2.5 m。

8.2.15 建筑结构中防火性能的验证

该试验适用于为防止火焰蔓延设计的穿越建筑物的母线干线。试验按照 ISO 834-1:1999 进行,耐火时间为 60 min,120 min,180 min 或 240 min。

试验安排:

该试验在直线型母线干线单元样品上进行。

用下列要求进行检验。

一段有代表性的母线干线防火单元样品象实际用于建筑物中一样被安置在用混凝土制成的试验台上,其厚度按照耐火时间的要求进行确定。应按照制造商的说明书和建筑物安全防火的要求(如果有的话)在穿过试验台开孔的母线干线外壳周围填充防火密封层。

如果母线干线装有防火单元,该防火单元应放在试验台的中间(见图 M.3)

根据 ISO 834-1:1999,进行试验时,应将一组热电偶放置在样品的非裸露面上,用来记录母线干线外壳的表面温度。

试验结果:

见 ISO 834-1:1999 中所给的执行判据。

增加以下新附录 J, 附录 K, 附录 L, 附录 M 和附录 N:

附 录 J
(资料性附录)
系 统 电 压 降

母线干线系统的电压降用下列公式计算:

$$u = k \times \sqrt{3} \times (R_1 \cos\varphi + X_1 \sin\varphi) \times I_B \times L$$

式中:

u ——系统总电压降,单位为伏(V);

R_1 和 X_1 ——系统电阻和电抗值,按照 4.9.1 的规定,单位为欧每米(Ω/m);

I_B ——所考虑的电路的电流,单位为安(A);

L ——所考虑的系统的长度,单位为米(m);

$\cos\varphi$ ——所考虑的负载功率因数;

k ——负载分配系数。

注 1: 用来计算母线干线端部的电压降的负载分配系数 k :

如果负载集中在母线干线端部,则等于 1;

如果负载均匀分布在 n 个分支之间,则等于 $\frac{n+1}{2 \times n}$

用来计算分支的始端到母线干线的始端这一距离 d 的负载分配系数 k :

在负载均匀分布于母线干线整个长度的情况下,则等于 $\frac{2n+1-n \times \frac{d}{L}}{2 \times n}$

注 2: 初步计算电压降的表可由制造厂提供,对于不同功率因数,为了方便基础计算,以每安培电压和每米长为单位。

附录 K
(资料性附录)

确定母线干线系统附近磁场的方法

试验时,将长度至少为 3 m 的直线型母线干线单元按坐标 z 水平支撑(见图 K.1)。

将一个测量箱(用塑料材料制作的)沿五个测量轴线 A(+y), B, C(x), D, E(-y) 固定安装在一个板(胶合板或塑料板)的预定位置上。

这个测量箱可容纳一个或两个磁场测量仪器,按 x 或 y 轴垂线方向放置。

单位为毫米

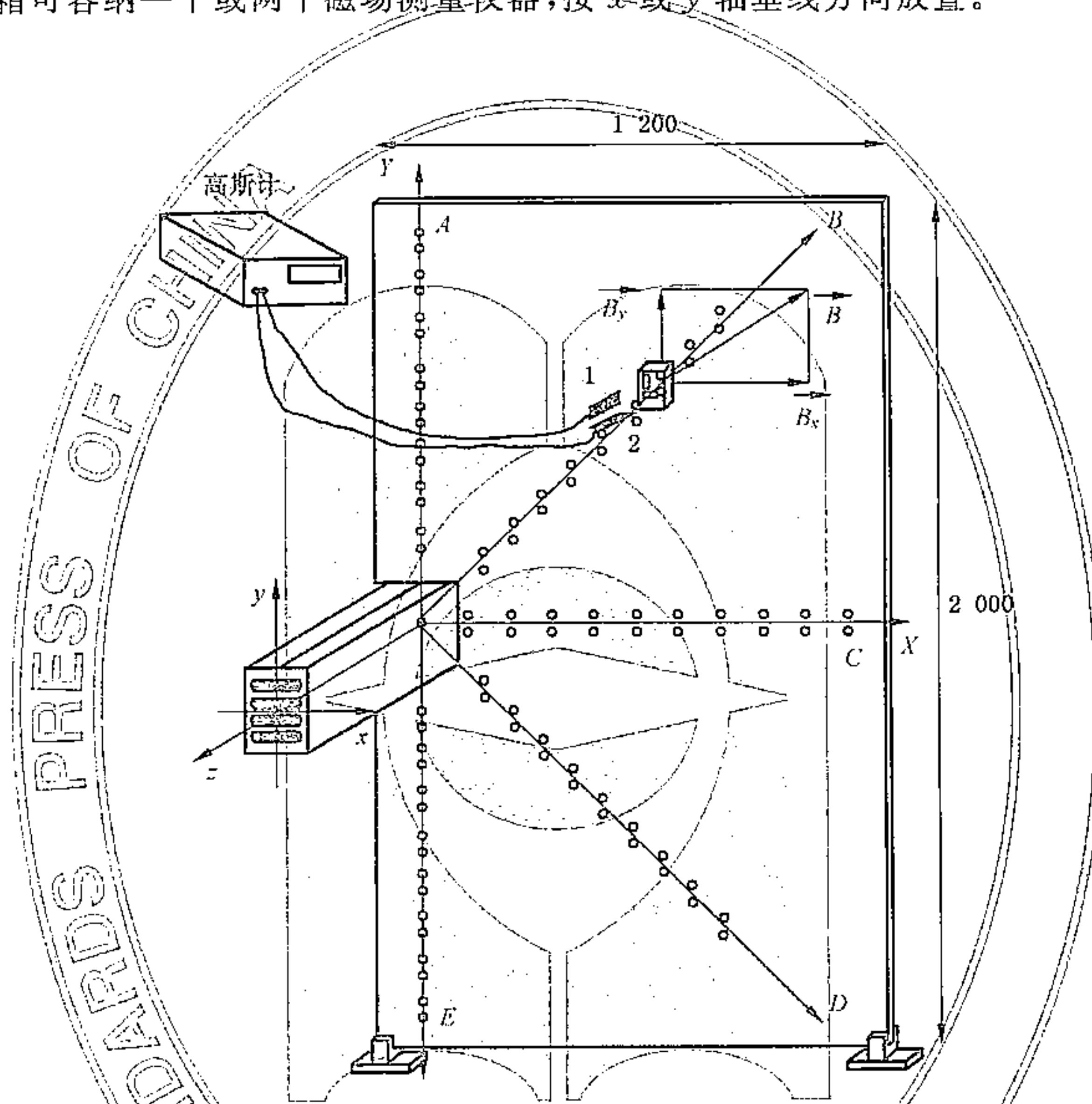


图 K.1 试验排列

对于板上的每个预定位置,可通过高斯计测量出磁场的矢量成分,并可以用下列公式计算出当地磁场的模数:

$$\vec{B} = (\vec{B}_x^2 + \vec{B}_y^2)^{1/2} \text{ (T)}$$

这些值可在曲线图(见图 K.2)上读出,每个测量轴中 $B=f(\text{距离})$ 或通过一系列的设备磁场曲线读出。

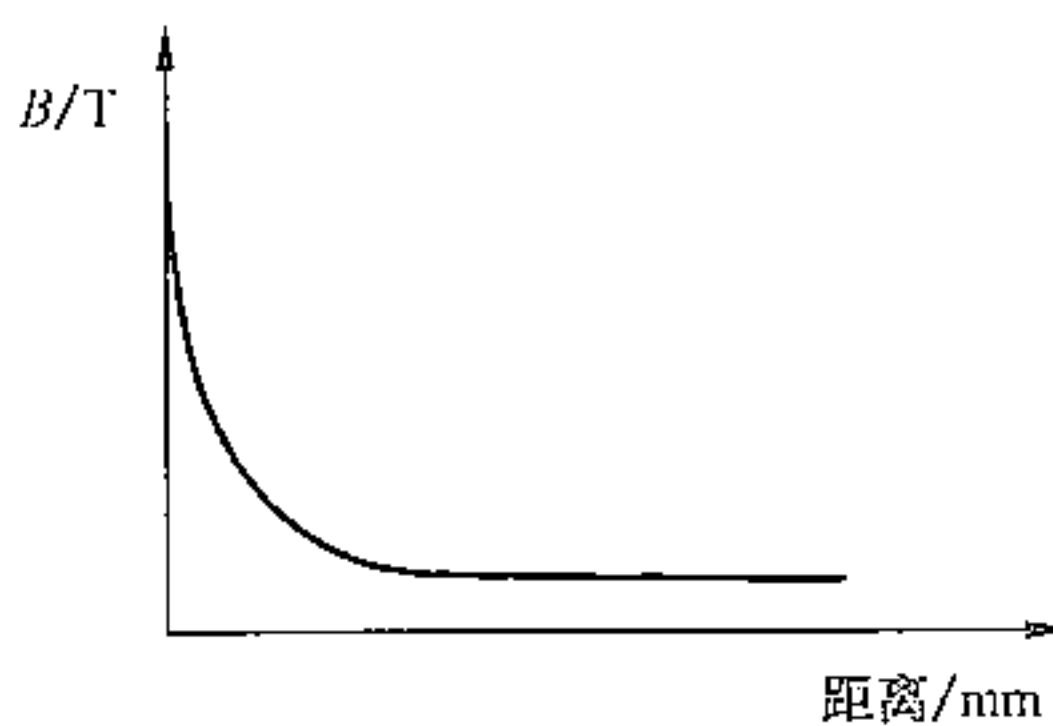


图 K.2 测量和计算

附录 L
(资料性附录)

燃烧时保持电路完整性的验证

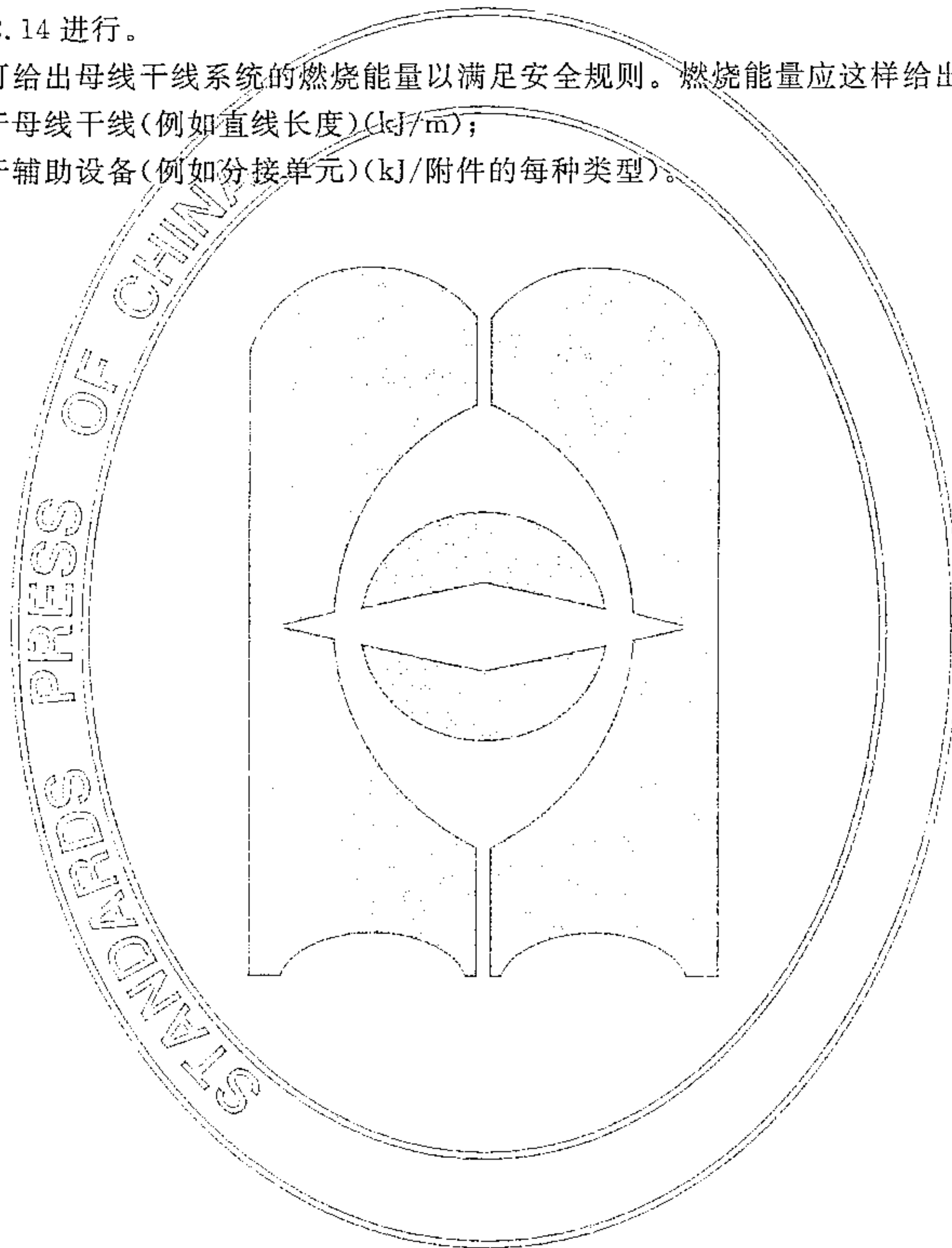
试验在考虑中。

于燃烧的附加资料

制造商可能要求给出关于燃烧的附加资料,如烟的浓度,烟的腐蚀性等。试验程序应符合相关标准可结合 8.2.14 进行。

制造商可给出母线干线系统的燃烧能量以满足安全规则。燃烧能量应这样给出:

- 对于母线干线(例如直线长度)(kJ/m);
- 对于辅助设备(例如分接单元)(kJ/附件的每种类型)。



附录 M
(资料性附录)
试验安排(见 GB/T 18380.3—2001)

单位为毫米

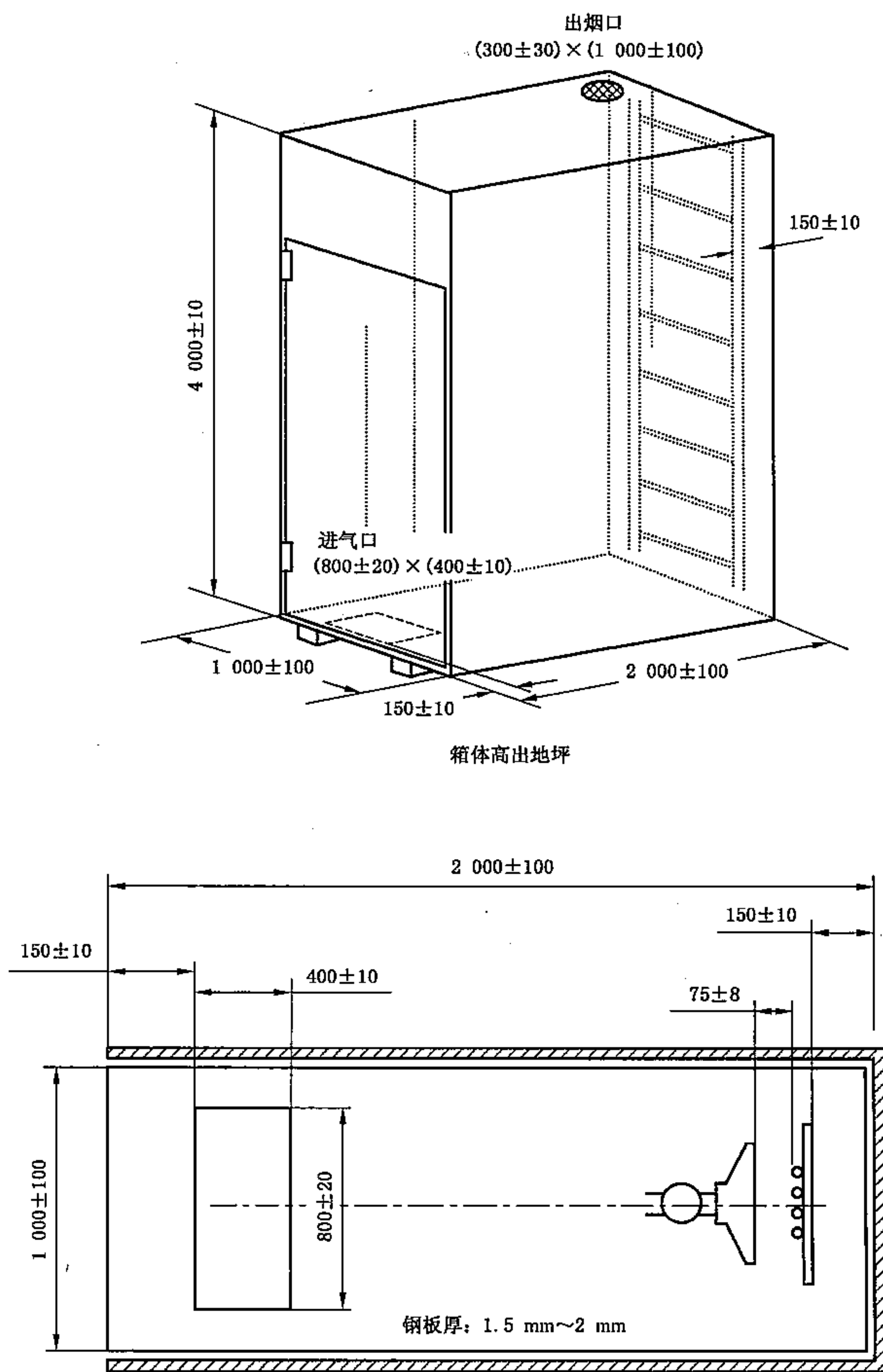
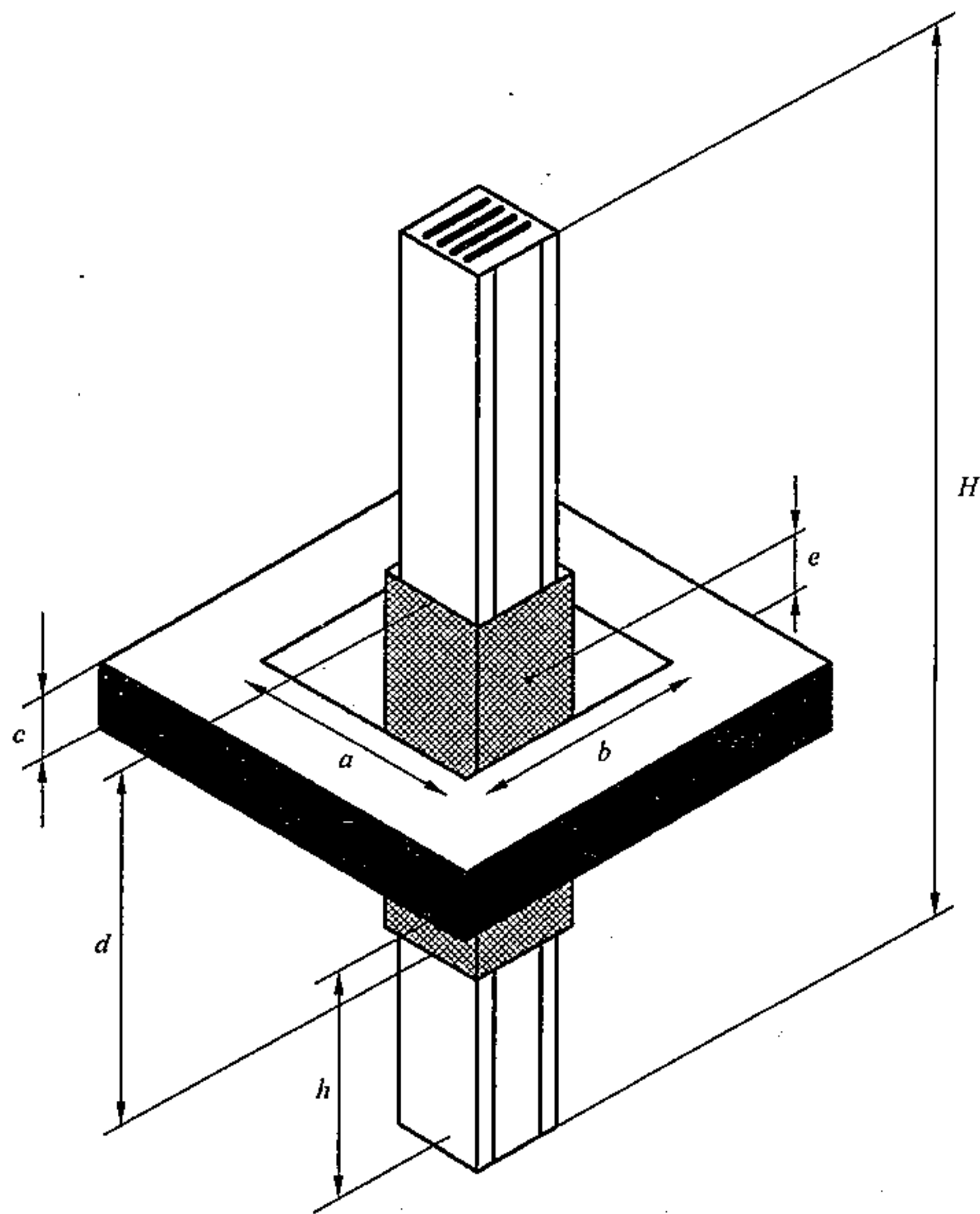


图 M.1 燃烧试验室的例子



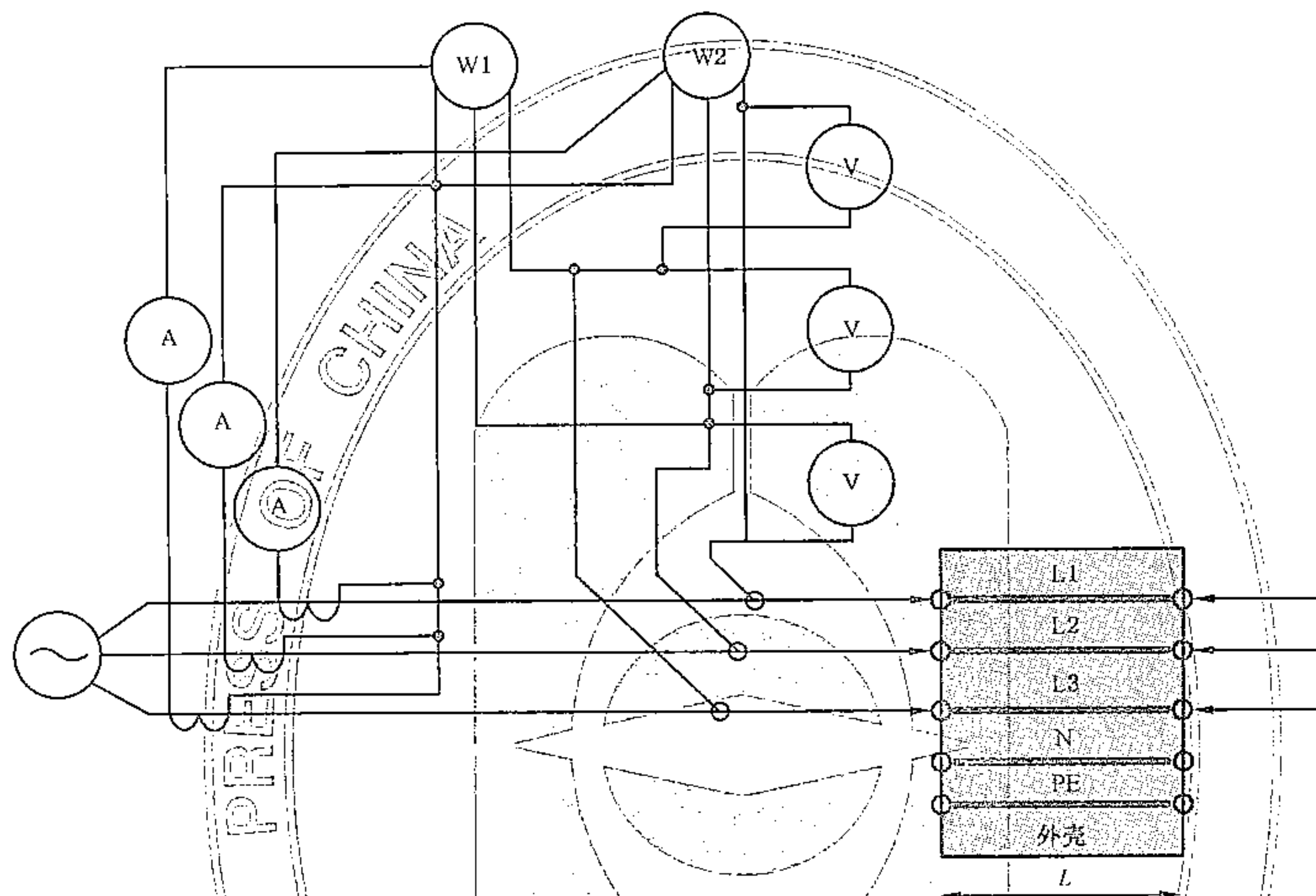
- a, b ——试验台开口的宽度和长度；
- c ——试验台的厚度；
- d ——防火部件的长度；
- e ——热电偶在外壳的非裸露面的位置；
- h ——母线干线样品裸露面的长度；
- H ——母线干线样品的长度。

图 M. 3 用来验证防火性能的试验台(见 ISO 834-1:1999)

附录 N
(资料性附录)

用测量计算的方法确定母线干线系统的电气性能

N.1 确定系统的电阻,电抗和阻抗值(见图 N.1)



注: 图上用两个瓦特计确定总的三相有功功率,但也可用瓦特计的其他形式,如三相或单相。

图 N.1 三相交流的试验安排

测量和计算

下面测量结果是在试验室环境温度中额定电流 I_n , 额定稳定状态下工作温度时进行温升试验(见 8.2.1.3a)期间获得的试验数据:

V ——相-相电压降方均根值(V)

$$V = \frac{V_{12} + V_{23} + V_{31}}{3}$$

I ——额定电流方均根值(A)

$$I = \frac{I_1 + I_2 + I_3}{3}$$

P ——总的三相有功功率(W)

L ——母线干线长度(从连接电压表导线的输入端到连接母线的输出端)(m)。

计算相-中性点的电抗 Z , 交流电阻 R 和电抗 X_1 :

$$Z = \frac{V}{\sqrt{3} \times I \times L} \quad (\Omega/m)$$

$$R = \frac{P}{\sqrt{3} \times I^2 \times L} \quad (\Omega/m)$$

$$X_1 = (Z^2 - R^2)^{\frac{1}{2}} \quad (\Omega/m)$$

然后,计算温度 20℃ 时的 R_{20} , 稳定状态工作温度 θ_1 时的 R_1 和 Z_1 。

$$R_{20} = \frac{\rho_{20} l}{A}$$

此处:

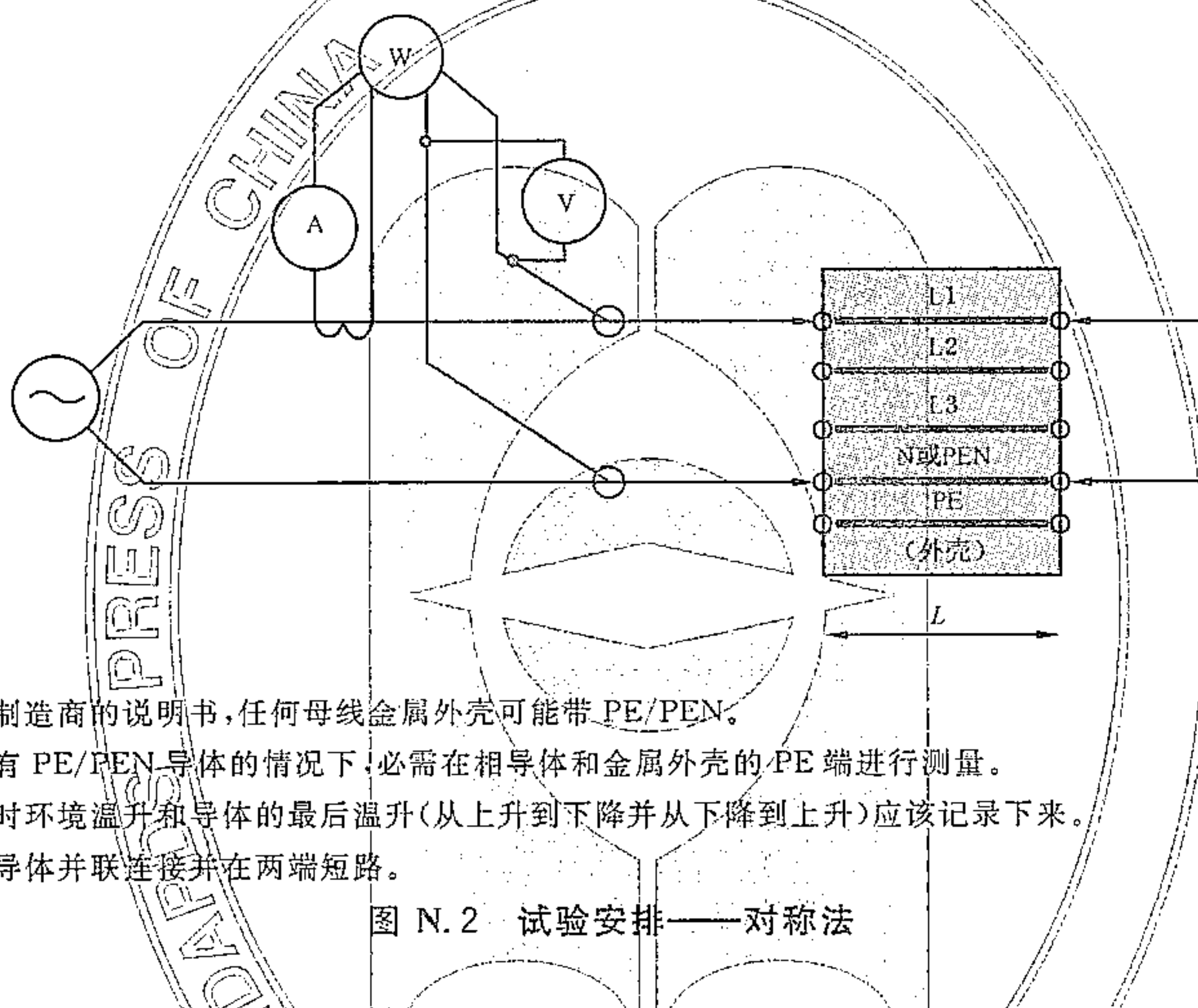
l ——长度,单位为米(m);

ρ_{20} ——20℃ 时导体的电阻率(铜 0.018 $\Omega\text{mm}^2/\text{m}$), (铝 0.029 $\Omega\text{mm}^2/\text{m}$);

A ——截面积,单位为平方毫米(mm^2)。

N.2 确定故障条件下系统的电阻,电抗和阻抗值

a) 对称法



注 1: 根据制造商的说明书,任何母线金属外壳可能带 PE/PEN。

注 2: 在没有 PE/PEN 导体的情况下,必需在相导体和金属外壳的 PE 端进行测量。

注 3: 试验时环境温升和导体的最后温升(从上升到下降并从下降到上升)应该记录下来。

注 4: 三相导体并联连接并在两端短路。

图 N.2 试验安排——对称法

测量与计算

V_{xx} ——故障回路单相电压降方均根值 (V);

I_{xx} ——母线干线单元单相短时试验电流方均根值(等于额定电流值的三倍)(A);

P_{xx} ——单相有功功率;

L ——母线干线长度,从连接电压表导线的输入端到连接母线的输出端(m)。

注 1: 使用短路试验电流(例如:小于 30s 的冲击)是为了防止测量期间带电导体温升过高。

注 2: xx 取决于故障回路的连接形式。

对于故障回路连接的每一形式(见图 N.2):

——相到中性点;

——相到 PEN;

——相到 PE。

相应阻抗 Z_{xx} , 交流电阻 R_{xx} 和电抗 X_{0xx} 的计算如下:

$$Z_{xx} = 3 \times \frac{V_{xx}}{I_{xx} \times L} \quad (\Omega/m)$$

$$R_{xx} = 3 \times \frac{P_{xx}}{I_{xx}^2 \times L} \quad (\Omega/m)$$

GB 7251.2—2006/IEC 60439-2:2000

$$X_{0xx} = (Z_{xx}^2 - R_{xx}^2)^{\frac{1}{2}} \quad (\Omega/m)$$

然后计算温度 20℃ 时的 R_{0xx} ，以及考虑故障回路阻抗(见 4.9.2)计算相应的零序阻抗 Z_{0xx} ：

$$R_{20} = \frac{\rho_{20} l}{A}$$

此处：

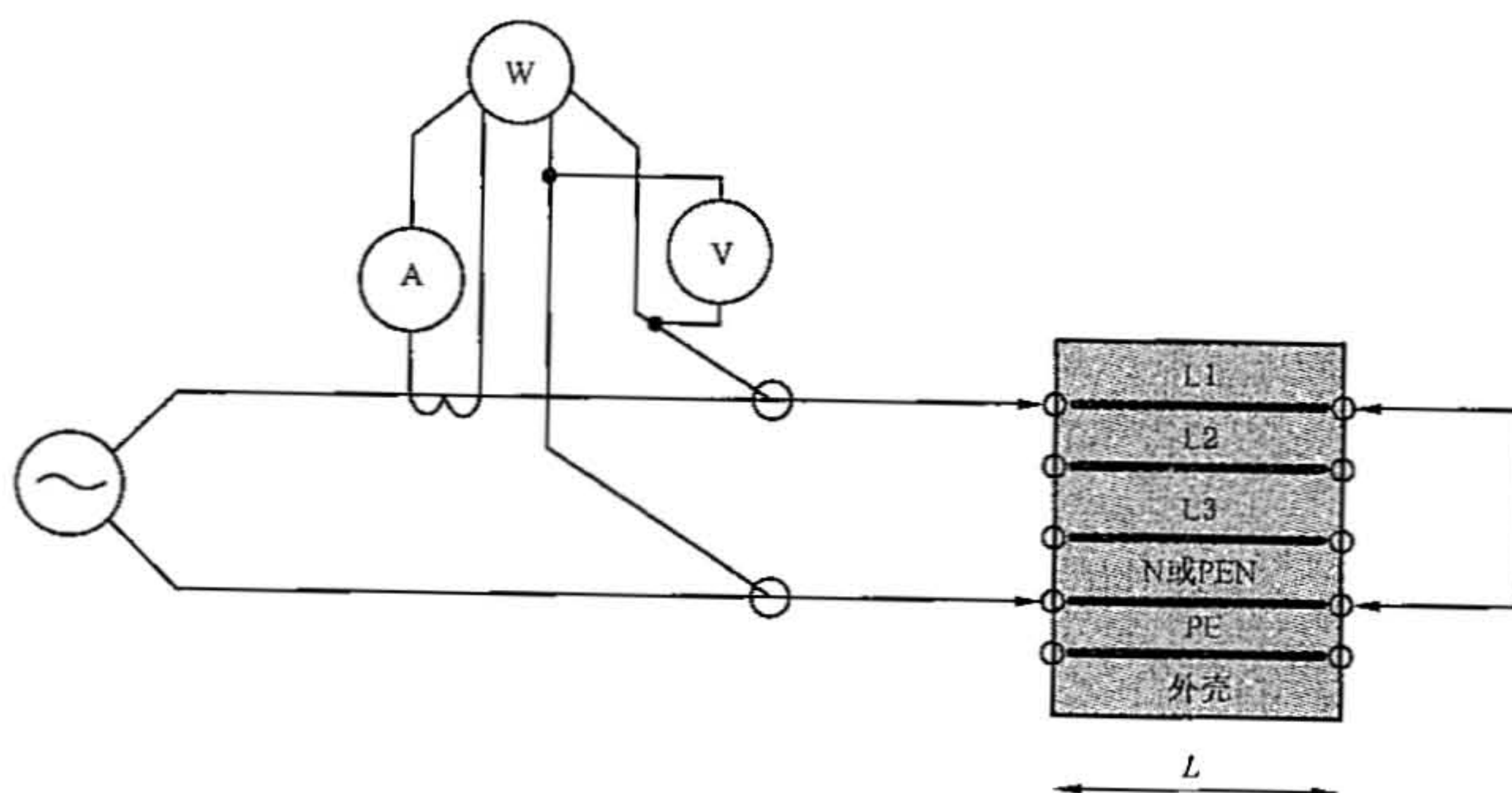
l ——长度，单位为米(m)；

ρ_{20} ——20℃ 时导体的电阻率，(铜 0.018 $\Omega\text{mm}^2/\text{m}$)，(铝 0.029 $\Omega\text{mm}^2/\text{m}$)；

A ——截面积，单位为平方毫米(mm^2)。

$$Z_{0xx} = (R_{0xx}^2 + X_{0xx}^2)^{\frac{1}{2}} \quad (\Omega/m)$$

b) 阻抗法



注 1：根据制造商的说明书，任何母线金属外壳可能带 PE/PEN。

注 2：在没有 PE/PEN 导体的情况下，必需在相导体和金属外壳的 PE 端进行测量。

注 3：试验时环境温升和导体的最后温升(从上升到下降并从下降到上升)应该记录下来。

图 N.3 试验安排——阻抗法

测量与计算

V_{xx} ——故障回路单相电压降方均根值 (V)；

I_{xx} ——单相短时试验电流方均根值等于母线干线单元额定电流值的三倍(A)；

P_{xx} ——单相有功功率；

L ——母线干线长度，从连接电压表导线的输入端到连接母线的输出端(m)。

注 1：使用短路试验电流(例如：小于 30 s 的冲击)是为了防止测量期间带电导体温升过高。

注 2： xx 取决于故障回路的连接形式。

对于故障回路连接的每一形式(见图 N.3)：

——相到相：(ph1 到 ph2, ph2 到 ph3, ph3 到 ph1)

——相到中性点(ph1 到 N, ph2 到 N, ph3 到 N)

——相到 PEN(ph1 到 PEN, ph2 到 PEN, ph3 到 PEN)

——相到 PE(ph1 到 PE, ph2 到 PE, ph3 到 PE)

相应阻抗 Z_{xx} ，交流电阻 R_{xx} 和电抗 X_{xx} 的计算如下：

$$Z_{xx} = \frac{V_{xx}}{I_{xx} \cdot L} \quad (\Omega/m)$$

$$R_{xx} = \frac{P_{xx}}{I_{xx}^2 \cdot L} \quad (\Omega/m)$$

$$X_{\text{bxx}} = (Z_{\text{xx}}^2 - R_{\text{xx}}^2)^{\frac{1}{2}} \quad (\Omega/\text{m})$$

计算平均母线干线故障回路值如下:

——相到相:

$$R_{\text{bph ph}} = \frac{R_{\text{ph1 ph2}} + R_{\text{ph2 ph3}} + R_{\text{ph3 ph1}}}{3} \quad (\Omega/\text{m})$$

$$X_{\text{bph ph}} = \frac{X_{\text{ph1 ph2}} + X_{\text{ph2 ph3}} + X_{\text{ph3 ph1}}}{3} \quad (\Omega/\text{m})$$

——相到中性点:

$$R_{\text{bph N}} = \frac{R_{\text{ph1 N}} + R_{\text{ph2 N}} + R_{\text{ph3 N}}}{3} \quad (\Omega/\text{m})$$

$$X_{\text{bph N}} = \frac{X_{\text{ph1 N}} + X_{\text{ph2 N}} + X_{\text{ph3 N}}}{3} \quad (\Omega/\text{m})$$

——相到 PEN:

$$R_{\text{bph PEN}} = \frac{R_{\text{ph1 PEN}} + R_{\text{ph2 PEN}} + R_{\text{ph3 PEN}}}{3} \quad (\Omega/\text{m})$$

$$X_{\text{bph PEN}} = \frac{X_{\text{ph1 PEN}} + X_{\text{ph2 PEN}} + X_{\text{ph3 PEN}}}{3} \quad (\Omega/\text{m})$$

——相到 PE:

$$R_{\text{bph PE}} = \frac{R_{\text{ph1 PE}} + R_{\text{ph2 PE}} + R_{\text{ph3 PE}}}{3} \quad (\Omega/\text{m})$$

$$X_{\text{bph PE}} = \frac{X_{\text{ph1 PE}} + X_{\text{ph2 PE}} + X_{\text{ph3 PE}}}{3} \quad (\Omega/\text{m})$$

最后考虑故障回路阻抗(见 4.9.2b),按 8.2.1.3a)计算温度 20℃时的 R_{b0xx} ,以及母线干线系统的稳定状态工作温度 θ_1 时的 R_{b1xx} 。

用下面公式计算:

$$R_{\text{b0xx}} = R_{\text{bxx}} \times \frac{1}{1 + 0.004 \times (\theta_{\text{xx}} - 20)}$$

$$R_{\text{b1xx}} = R_{\text{bxx}} \times [1 + 0.004 \times (\theta_1 - \theta_{\text{xx}})]$$

注 1: θ_{xx} 是考虑了故障回路阻抗所记录的短时额定电流下导体的最后温度。

注 2: 根据 8.2.1.3a), θ_1 是母线干线系统额定电流下的稳定状态工作温度。